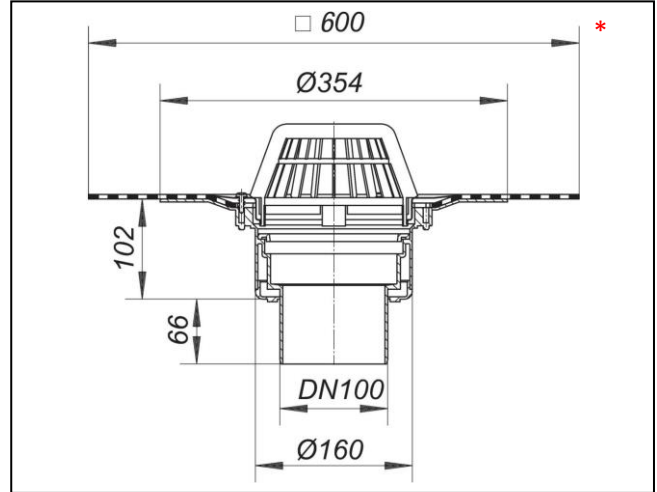
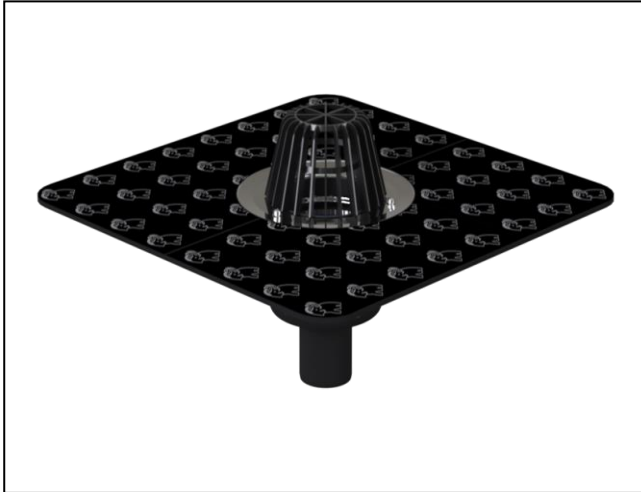


## SOPREMA Dachablauf Bitumen, DN 100, senkrecht



**Artikelnummer**  
152987

**Produktbeschreibung / Lieferform**

nach DIN EN 1253  
mit werkseitig aufgeschweißter  
Bitumenschweißbahn-Manschette, 600 x 600 mm,  
5 mm stark, mit Edelstahl-Flanschring zur  
zusätzlichen Sicherheit

**Ausführung:**

- Ablaufgehäuse wärmegeklämt
- Ablaufstutzen senkrecht
- Laubfangkorb

**Material:**

Polypropylen, UV-stabilisiert

**Zubehör**

- 153080 - SOPREMA Aufstockelement Bitumen
- 153081 - SOPREMA Aufstockelement FPO-PP
- 153090 - SOPREMA Aufstockelement, PVC
- 153139 - SOPREMA Notentwässerungseinheit für Freispiegelentwässerung
- 153164 - SOPREMA Terrassen-Aufsatz , Rost verschr., 150 x 150 mm
- 153155 - SOPREMA Einlaufelement/Kiesfang S 15
- 153156 - SOPREMA Einlaufelement Umkehrdach

**Ablaufleistung nach DIN EN 1253**

Nennweite	DIN EN 1253 l/s (Anstauhöhe)	Ablaufleistung in l/s bei Anstauhöhen 5 - 75 mm							
		5 mm	15 mm	25 mm	35 mm	45 mm	55 mm	65 mm	75 mm
DN 100 senkrecht	4,5 (35 mm)	1,00	4,10	7,30	10,70	14,50	18,30	23,20	29,40

## SOPREMA Dachablauf Bitumen, DN 100, senkrecht

### Ablaufleistungen als Notentwässerungs-System

Ablauf mit Notentwässerungseinheit Stutzen an Fallleitung. Ablaufleistungen gemessen nach DIN EN 1253 mit Stutzen an Fallleitung 3 m

Nennweite	DIN EN 1253 l/s (Anstauhöhe)	Ablaufleistung in l/s bei Anstauhöhen 5 - 65 mm						
		5 mm	15 mm	25 mm	35 mm	45 mm	55 mm	65 mm
DN 100 senkrecht	4,5 (35 mm)	0,90	3,80	6,40	9,10	12,20	15,80	20,10

Ablauf mit Notentwässerungseinheit Stutzen frei auslaufend. Ablaufleistungen gemessen nach DIN EN 1253 mit Stutzen frei auslaufend

Nennweite	DIN EN 1253 l/s (Anstauhöhe)	Ablaufleistung in l/s bei Anstauhöhen 5 - 65 mm						
		5 mm	15 mm	25 mm	35 mm	45 mm	55 mm	65 mm
DN 100 senkrecht	4,5 (35 mm)	0,80	3,20	5,50	8,10	9,60	10,10	10,50