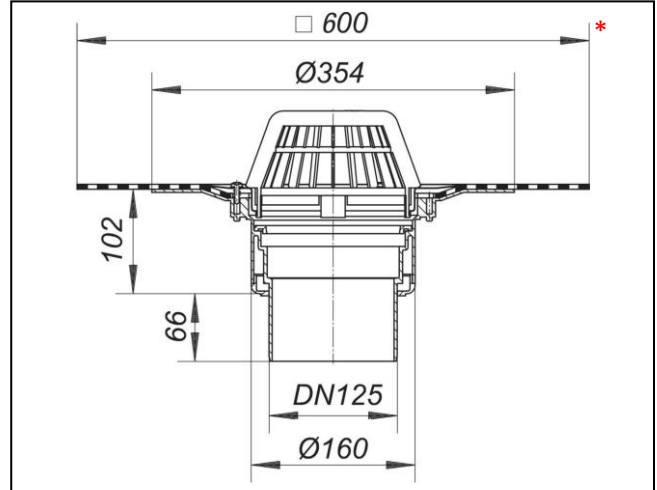
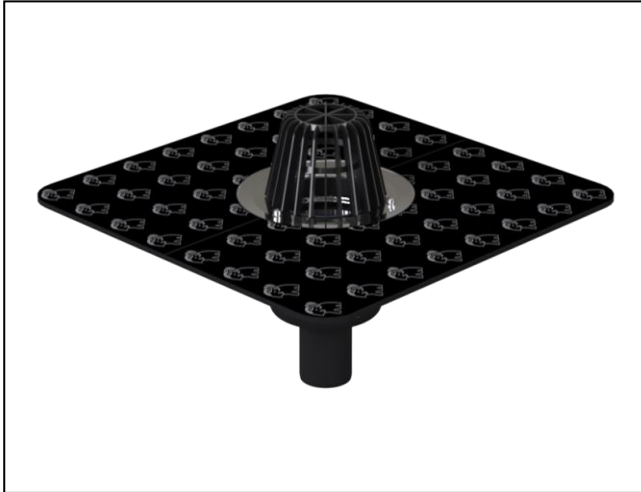


SOPREMA Dachablauf Bitumen, DN 125, senkrecht



Artikelnummer
152988

Produktbeschreibung / Lieferform

nach DIN EN 1253
mit werkseitig aufgeschweißter
Bitumenschweißbahn-Manschette, 600 x 600 mm, 5
mm stark, mit Edelstahl-Flanschring zur zusätzlichen
Sicherheit

Ausführung:

- Ablaufgehäuse wärmegeklämt
- Ablaufstutzen senkrecht
- Laubfangkorb

Material:

Polypropylen, UV-stabilisiert

Zubehör

- 153080 - SOPREMA Aufstockelement Bitumen
- 153081 - SOPREMA Aufstockelement FPO-PP
- 153090 - SOPREMA Aufstockelement, PVC
- 153139 - SOPREMA Notentwässerungseinheit für
Freispiegelentwässerung
- 153164 - SOPREMA Terrassen-Aufsatz , Rost
verschr., 150 x 150 mm
- 153155 - SOPREMA Einlaufelement/Kiesfang S 15
- 153156 - SOPREMA Einlaufelement Umkehrdach

Ablaufleistung nach DIN EN 1253

Nennweite	DIN EN 1253 l/s (Anstauhöhe)	Ablaufleistung in l/s bei Anstauhöhen 5 - 75 mm							
		5 mm	15 mm	25 mm	35 mm	45 mm	55 mm	65 mm	75 mm
DN 125 senkrecht	7 (45 mm)	1,00	4,10	6,90	10,20	14,00	17,70	22,40	27,70

SOPREMA Dachablauf Bitumen, DN 125, senkrecht

Ablaufleistungen als Notentwässerungs-System

Ablauf mit Notentwässerungseinheit Stutzen an Falleitung. Ablaufleistungen gemessen nach DIN EN 1253 mit Stutzen an Falleitung 3 m

Nennweite	DIN EN 1253 l/s (Anstauhöhe)	Ablaufleistung in l/s bei Anstauhöhen 5 - 65 mm						
		5 mm	15 mm	25 mm	35 mm	45 mm	55 mm	65 mm
DN 125 senkrecht	7 (45 mm)	0,90	3,80	6,20	9,10	12,10	15,70	20,00

Ablauf mit Notentwässerungseinheit Stutzen frei auslaufend. Ablaufleistungen gemessen nach DIN EN 1253 mit Stutzen frei auslaufend

Nennweite	DIN EN 1253 l/s (Anstauhöhe)	Ablaufleistung in l/s bei Anstauhöhen 5 - 65 mm						
		5 mm	15 mm	25 mm	35 mm	45 mm	55 mm	65 mm
DN 125 senkrecht	7 (45 mm)	1,10	3,70	6,00	8,50	11,60	13,90	14,40