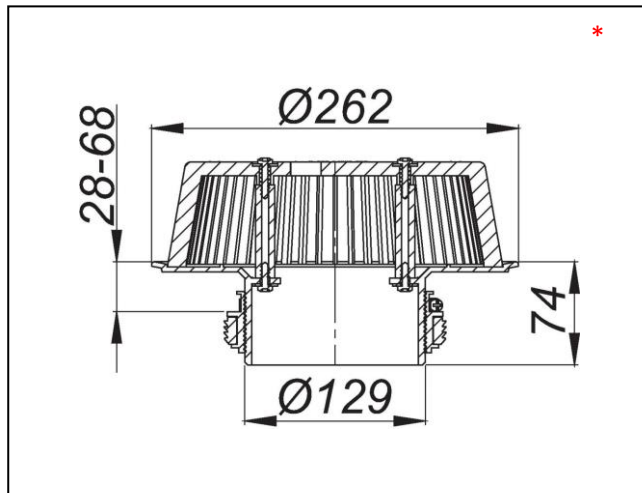


SOPREMA Notentwässerungseinheit für Freispiegelentwässerung


Artikelnummer

153139

Produktbeschreibung / Lieferform

nach DIN EN 1253 für die Freispiegelentwässerung, verwendbar mit SOPREMA Dachabläufen oder Aufstockelementen

Ausführung:

- höhenverstellbar von 28 – 68 mm
- arretierbar
- Laubfangkorb, verschraubt

Material:

Polypropylen, UV-stabilisiert

Zubehör

- 152984 - SOPREMA Dachablauf Bitumen, DN 70, senkrecht
- 152987 - SOPREMA Dachablauf Bitumen, DN 100, senkrecht
- 152988 - SOPREMA Dachablauf Bitumen, DN 125, senkrecht
- 152989 - SOPREMA Dachablauf Bitumen, DN 150, senkrecht
- 152990 - SOPREMA Dachablauf FPO-PP, DN 70, senkrecht
- 152991 - SOPREMA Dachablauf FPO-PP, DN 100, senkrecht
- 152992 - SOPREMA Dachablauf FPO-PP, DN 125, senkrecht
- 153125 - SOPREMA Dachablauf PVC, DN 70, senkrecht
- 153126 - SOPREMA Dachablauf PVC, DN 100, senkrecht
- 153127 - SOPREMA Dachablauf PVC, DN 125, senkrecht

SOPREMA Notentwässerungseinheit für Freispiegelentwässerung

Falleitung

Ablaufleistungen gemessen nach DIN EN 1253 mit angeschlossener Falleitung = 3 m

Nennweite	DIN EN 1253 l/s (Anstauhöhe)	Ablaufleistung in l/s bei Anstauhöhen 5 - 65 mm						
		5 mm	15 mm	25 mm	35 mm	45 mm	55 mm	65 mm
DN 70 senkrecht	(mm)	0,80	3,60	5,90	8,70	12,10	14,80	15,00
DN 70 seitlich	(mm)	0,70	3,90	6,10	8,80	11,10	15,00	17,50
DN 100 senkrecht	(mm)	0,90	3,80	6,40	9,10	12,20	15,80	20,10
DN 100 seitlich	(mm)	0,90	3,70	6,40	8,90	12,10	15,90	20,10
DN 125 senkrecht	(mm)	0,90	3,80	6,20	9,10	12,10	15,70	20,00
DN 150 senkrecht	(mm)	0,90	3,70	6,50	9,30	12,80	16,50	21,50