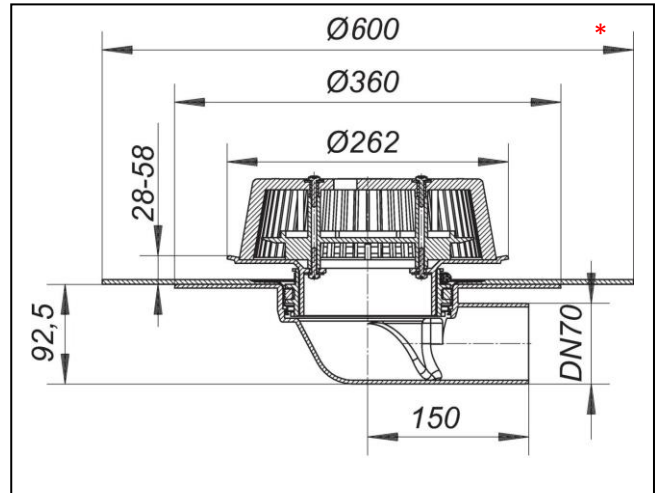


SOPREMA Power-Notablauf Bitumen, DN 70, waagrecht



Artikelnummer
153132

Produktbeschreibung / Lieferform

nach DIN EN 1253
flacher Notablauf zum Einbau in Wärmedämmungen
min. 120 mm, Gehäuse mit werkseitig
aufgeschweißter Bitumenschweißbahn-Manschette,
d: 600 mm, mit Edelstahlflansch zur zusätzlichen
Sicherheit

Ausführung:

- Anstaeuelement höhenverstellbar 28 – 58 mm
- Laubfangkorb, verschraubt

Material:

Polypropylen, UV-stabilisiert

Stutzen an Falleitung

Ablaufleistungen gemessen nach DIN EN 1253 mit Stutzen an Falleitung 3 m

Nennweite	DIN EN 1253 l/s (Anstauhöhe)	Ablaufleistung in l/s bei Anstauhöhen 5 - 65 mm						
		5 mm	15 mm	25 mm	35 mm	45 mm	55 mm	65 mm
DN 70 seitlich	1,7 (35 mm)	0,70	3,20	7,30	12,00	15,60	16,00	16,00

SOPREMA Power-Notablauf Bitumen, DN 70, waagerecht

Ablaufleistungen als Notentwässerungs-System

Stutzen frei auslaufend

Ablaufleistungen gemessen nach DIN EN 1253 mit Stutzen frei auslaufend

Nennweite	DIN EN 1253 l/s (Anstauhöhe)	Ablaufleistung in l/s bei Anstauhöhen 5 - 65 mm						
		5 mm	15 mm	25 mm	35 mm	45 mm	55 mm	65 mm
DN 70 seitlich	1,7 (35 mm)	1,00	3,80	3,90	4,10	4,20	4,30	4,50