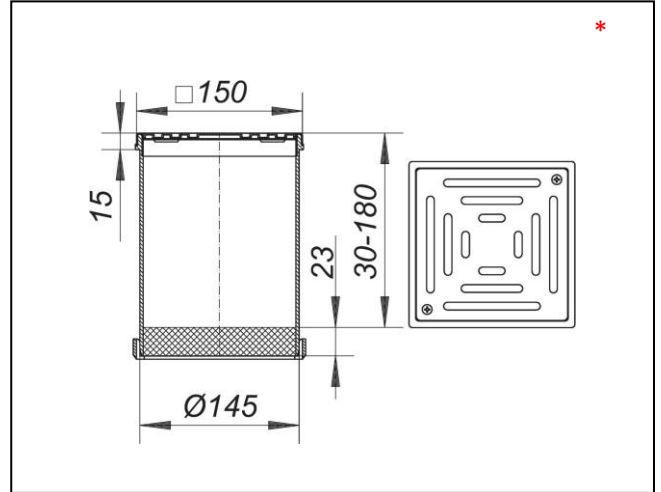


SOPREMA Terrassen-Aufsatz , Rost verschr., 150 x 150 mm



Artikelnummer
153164

Produktbeschreibung / Lieferform

passend zu den SOPREMA Dachabläufen und den Aufstockelementen

Material:

Polypropylen, hochschlagfest
Rahmen Edelstahl 1.4301, 150 x 150 mm , Rost
Edelstahl 1.4301, verschraubt,
Belastungsklasse K 3 (300 kg)

Zubehör

152984 - SOPREMA Dachablauf Bitumen, DN 70, senkrecht
152987 - SOPREMA Dachablauf Bitumen, DN 100, senkrecht
152988 - SOPREMA Dachablauf Bitumen, DN 125, senkrecht
152989 - SOPREMA Dachablauf Bitumen, DN 150, senkrecht
152990 - SOPREMA Dachablauf FPO-PP, DN 70, senkrecht
152991 - SOPREMA Dachablauf FPO-PP, DN 100, senkrecht
152992 - SOPREMA Dachablauf FPO-PP, DN 125, senkrecht
153125 - SOPREMA Dachablauf PVC, DN 70, senkrecht

153126 - SOPREMA Dachablauf PVC, DN 100, senkrecht
153127 - SOPREMA Dachablauf PVC, DN 125, senkrecht
153080 - SOPREMA Aufstockelement Bitumen
153081 - SOPREMA Aufstockelement FPO-PP
153090 - SOPREMA Aufstockelement, PVC
153141 - SOPREMA Sanierungs-Dachablauf Bitumen, DN 70, senkrecht
153144 - SOPREMA Sanierungs-Dachablauf Bitumen, DN 100, senkrecht
153144 - SOPREMA Sanierungs-Dachablauf Bitumen, DN 125, senkrecht
153147 - SOPREMA Sanierungs-Dachablauf Bitumen, DN 150, senkrecht
153148 - SOPREMA Sanierungs-Dachablauf FPO-PP, DN 70, senkrecht
153150 - SOPREMA Sanierungs-Dachablauf FPO-PP, DN 100, senkrecht
153151 - SOPREMA Sanierungs-Dachablauf FPO-PP, DN 125, senkrecht
153152 - SOPREMA Sanierungs-Dachablauf PVC, DN 70, senkrecht
153153 - SOPREMA Sanierungs-Dachablauf PVC, DN 100, senkrecht
153154 - SOPREMA Sanierungs-Dachablauf PVC, DN 125, senkrecht